

オートビルセットⅢ

MODEL 2100



建築物衛生法規制6項目を1台で測定できるオールインワンモデル。
ビル、百貨店、ホール、図書館、博物館などの空気環境測定に。

- 風速(気流)、粉じん濃度、温度、湿度、CO濃度、CO₂濃度を同時測定
- 圧倒的なコストパフォーマンス
- タッチパネル式の大型カラー液晶で簡単操作
- 大幅な小型化、軽量化を実現
- 報告書自動作成が可能で測定後のデータ整理・入力が不要

計測器だって、使いやすさで選びたい。

オートビルセットⅢは、使いやすさに

こだわって作られた室内空気環境計測器です。

もっと操作しやすく、持ち運びやすい計測器へ。

日本カノマックスは創業 1934 年以來

おかげさまで数多くの精密計測器をご提供してまいりました。

室内空気環境計測の分野においては

他社に先駆けてカノマックスが初めて開発した

6つの空気環境計測項目を同時測定できるオールインワンモデルで

皆さまの健康で快適な空間づくりをサポートいたします。



7インチタッチパネル液晶採用。 分かりやすい操作画面。

測定から印刷まで、画面タッチで様々な機能をスマートに操作いただけます。測定場所や測定者の追加など細やかな情報登録機能も。外部機器入力設定からは、オプションで騒音、照度、輻射温度、床上温度を測定いただけます。CO、CO₂校正、粉じん計ゼロ校正もマニュアル画面を見ながら簡単に行っていただけます。



バッグインでラクラク持ち運び。 バッグのまま開いて測定スタート。

本体重量は約 4 kg なのでバッグインで手間なく持ち運びいただけます。折りたたみ式のデザインが実現した大画面液晶と可搬性により使いやすさを追求しました。コンパクトながら約 10 時間の連続測定が可能です。本体をキャリングバッグに入れたままバッグを開いて測定が可能です。



小回りの利く測定ワゴン。 狭い場所もスムーズに移動。

測定ワゴンと本体はセットで持ち上げられるサイズです。移動の際は測定ワゴンの折りたたみも可能。片手で持ち運びできるので、改札などの狭い場所も測定器が入ったバッグと測定ワゴンを持ったままスムーズに通過でき、測定ポイント間の移動が簡単です。



左上：測定ワゴンを折りたたみバッグを肩掛けして楽に移動。右上：校正や修理依頼時には本体から簡単に粉じん計を取り外すことが可能。右中央：キャリングバッグに測定器本体を収納したまま本体を開き測定が可能。下：多角度から見る商品写真。

少し離れた場所からも測定状況が 判断できる光でお知らせ機能。

測定中はランプが点滅。測定終了と同時に点灯に変わり、測定終了をお知らせします。

- 緑…電源 ON
- 黄…測定中 (点滅)
- 赤…エラー



付属の報告書作成ソフトウェアで 報告書を手間なく自動作成。

付属のソフトウェアを使用し面倒な報告書も自動で作成できます。測定データは、本体に直接 USB メモリーを差し込みデータを抜き出すことにより PC でもご確認いただけます (付属の USB 通信ケーブルを使用したデータ転送も可能)。



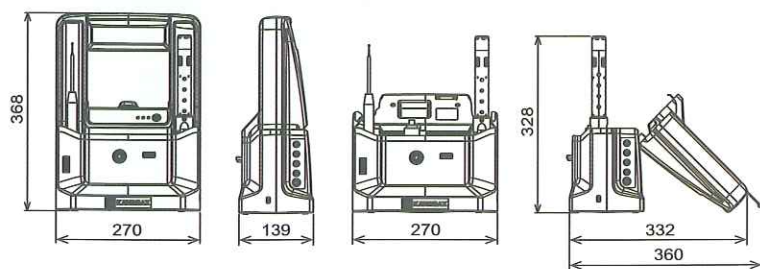
仕様

品名	オートビルセット III					
モデル番号	2100					
測定対象	清浄な空気流(粉じん測定については室内外の浮遊粒子状物質が対象)					
測定項目	一酸化炭素	二酸化炭素	温度	湿度	浮遊粉じん	風速(気流)
測定方式	電気化学式	非分散型赤外線方式(NDIR)	白金測温抵抗体方式	静電容量式	光散乱式	熱式
測定範囲	0.1 ~ 500 ppm	0 ~ 5000 ppm	-20.0 ~ 60.0°C	2.0 ~ 98.0%RH	10 μm 以下 0.001 ~ 10.000 mg/m ³	0.05 ~ 5.00 m/s
測定精度	指示値の ±3%または ±3 ppm のいずれか大きい方(20°Cにて)	指示値の ±3%または ±50 ppm のいずれか大きい方(20°Cにて)	±0.5°C	2 ~ 80%RH: ±2.0%RH 80 ~ 98%RH: ±3.0%RH	±(指示値の10%+1)カウント	±(指示値の3%+0.1)m/s 温度補償範囲: 5 ~ 60°C において ±(指示値の5%+0.1) m/s)
表示分解能	0.0 ~ 99.9 ppm: 0.1 ppm 100 ~ 500 ppm: 1 ppm	1 ppm	0.1°C	0.1%RH	0.001 mg/m ³	0.01 m/s
外部出力	デジタル出力: USB×1					
メモリー機能	最大: ビル 300 カ所 × 測定ポイント 300 カ所 ※内蔵メモリー保存					
電源	充電式リチウムポリマー充電電池または AC アダプター (充電電池での連続測定時間: 約 10 時間)					
外形寸法	本体: 270(W) × 368(H) × 139(D) mm (突起部含まず・センサー収納時) 台車: 測定時 450(W) × 900(H) × 630(D) mm ・ 収納時: 450(W) × 1010(H) × 320(D) mm					
質量	本体: 4.0 kg					
付属品	報告書作成ソフトウェア、AC アダプター(標準タイプ)、キャリングバッグ、測定ワゴン、USB 通信ケーブル、取扱説明書					
別売品	ゼロ校正ガス、CO スパン校正ガス、CO ₂ スパン校正ガス、レギュレータ 床面温度計、輻射温度計、照度計、騒音計、キャリングケース、AC アダプター(急速充電タイプ)、各種ケーブル					

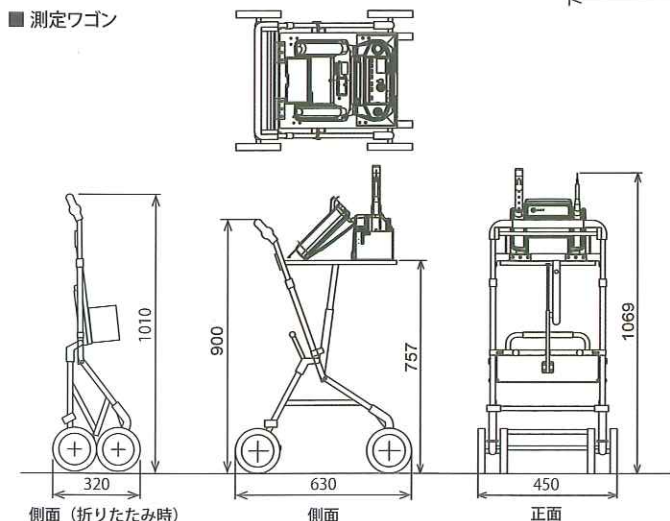
※ 初回ご購入時には、校正ガス(3種)及びレギュレータを合わせてご購入ください。

寸法図 (単位: mm)

■ 本体



■ 測定ワゴン



測定ワゴンについて

キャリングバッグに測定器本体を収納したまま測定ワゴンに固定が可能。

台車に本体を取り付けたまま折りたたんでも自立します。付属のキャリングバッグにより本体をホコリやキズから守ることができます。



※ オートビルセット III 本体を乗せた状態でも測定ワゴンを折りたたむことが可能ですが、事故防止のためできるだけ測定ワゴンから取り外した状態で移動・保管されることをお勧めします。



日本カノマックス株式会社

【本社】大阪府吹田市清水2-1 (〒565-0805)
TEL: (06) 6877-0444 (代)

【東京支社】東京都港区浜松町2-6-2 (〒105-0013)
TEL: (03) 5733-6023

【営業拠点】 ● 東京営業所 TEL: (03) 5733-6023
● 名古屋営業所 TEL: (052) 241-0535
● 大阪営業所 TEL: (06) 6877-0447

製品に関するお問い合わせ

☎ 0120-009-750

E-mail: environment@kanomax.co.jp

<http://www.kanomax.co.jp/>

修理・校正サービスに関するお問い合わせ

☎ 0120-981-959

E-mail: service@kanomax.co.jp

● お問い合わせ、お求めは